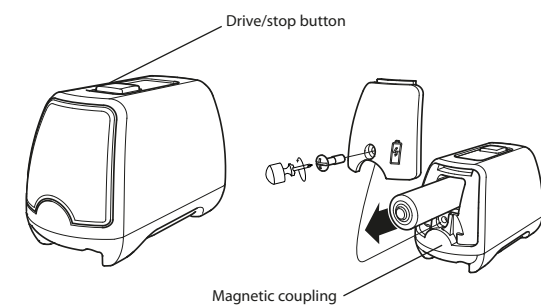


Engelska

**BRIO**® Battery Powered Engine



**Battery-operated play functions:**

- Press down the drive/stop button to make the engine go forward.
- Press again and the engine will stop.

**Inserting the Battery:**

This engine is powered by 1xAA 1.5V battery. Use a screwdriver to open the battery compartment cover (see illustration). Always position new battery as shown (+/-). Close the cover and tighten the screw.

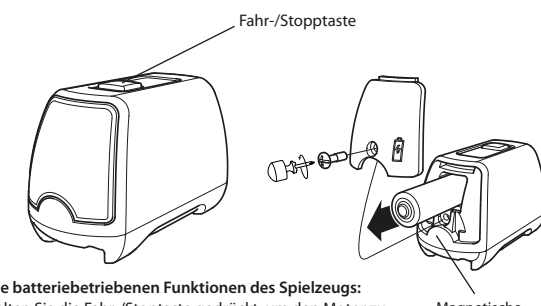
**Important:**

- Non-rechargeable batteries are not to be recharged.
- Rechargeable batteries are to be removed from the toy before being charged.
- Rechargeable batteries are only to be charged under adult supervision.
- Different types of batteries or new and used batteries are not to be mixed.
- Only batteries of the same or equivalent type as recommended are to be used.
- Batteries are to be inserted with the correct polarity.
- Exhausted batteries are to be removed from the toy.
- The supply terminals are not to be short-circuited.
- Always remove batteries if the toy is not to be used for some time.
- Used batteries and broken electrical and electronic products must be disposed of at an approved collection point. Such products must not be thrown away with household refuse.
- Protect the toy from water or dampness.

Please retain for future reference!  
BRIO AB, Box 305, SE-201 23 Malmö, Sweden. Tel: +46 479 19 000.

Tyska

**BRIO**® Batterielok



**Die batteriebetriebenen Funktionen des Spielzeugs:**

- Halten Sie die Fahr-/Stopptaste gedrückt, um den Motor zu starten. Drücken Sie sie erneut, um den Motor zu stoppen.
- Einsetzen der Batterie:** Die Batterielok wird von einer AA 1,5 V Batterie betrieben. Die Batterieluke mit einem Schraubenzieher öffnen (siehe Abbildung) und die Batterie wie abgebildet einsetzen (+/-). Batteriefach schließen und die Schraube anziehen.

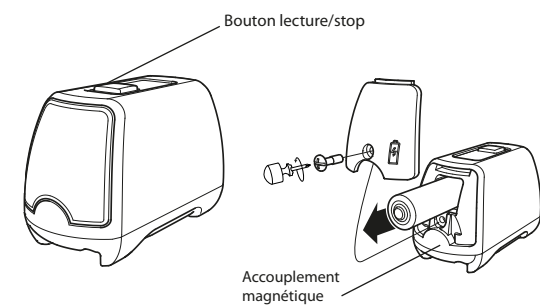
**Wichtig!**

- Versuchen Sie niemals, Batterien wieder aufzuladen, die nicht dafür vorgesehen sind.
- Aufladbare Batterien müssen vor dem Aufladen aus dem Spielzeug herausgenommen werden.
- Aufladbare Batterien dürfen nur unter Aufsicht eines Erwachsenen neu aufgeladen werden.
- Niemals verschiedene Batterietypen gleichzeitig verwenden. Alte und neue Batterien nicht mischen.
- Nur empfohlene Batterien des gleichen oder eines gleichwertigen Typs verwenden.
- Die Batterien mit korrekter Polarität einlegen.
- Verbrauchte Batterien bitte sofort aus dem Spielzeug herausnehmen.
- Die Pole dürfen nicht kurzgeschlossen werden.
- Falls das Spielzeug längere Zeit nicht benutzt wird, bitte stets die Batterien herausnehmen.
- Verbrauchte Batterien und ausrangierte Elektro- und Elektronikprodukte an einer zugelassenen Sammelstelle umweltgerecht entsorgen. Diese Produkte dürfen nicht mit dem Hausmüll entsorgt werden.
- Das Spielzeug vor Feuchtigkeit und Nässe schützen.

Diese Information aufbewahren!  
BRIO AB, Box 305, SE-201 23 Malmö, Sweden. Tel: +46 479 19 000.

Franska

**BRIO**® Locomotive à piles



**Fonctionnement du jouet à pile:**

- Appuyez sur le bouton lecture/stop pour faire avancer l'appareil. Appuyez de nouveau sur le bouton pour l'arrêter.

**Montage de la pile:**

Cette locomotive fonctionne avec une pile AA de 1,5 V. Utiliser un tournevis pour ouvrir le boîtier à pile (voir illustration). Toujours positionner la nouvelle pile comme indiqué (+/-). Fermez le couvercle et serrez la vis.

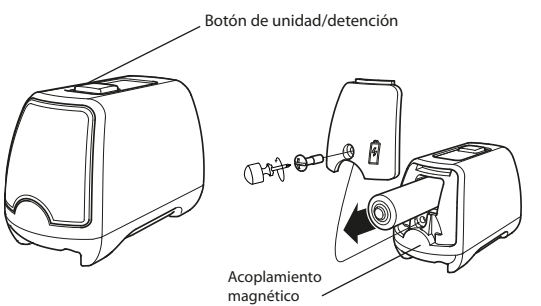
**Important!**

- Ne jamais essayer de charger des piles non rechargeables.
- Les piles rechargeables doivent être retirées du jouet avant chargement.
- Ne charger les piles qu'en présence d'un adulte.
- Ne pas mélanger différents types de piles. Ne pas mélanger des piles neuves et des piles usées.
- Il convient d'utiliser des piles du même type ou équivalent.
- Installer les piles avec la polarité adéquate.
- Retirer immédiatement les piles du jouet lorsqu'elles sont usagées.
- Ne jamais court-circuiter les pôles.
- Toujours retirer les piles si le jouet n'est pas utilisé pendant une période prolongée.
- Les piles usées et produits électriques et électroniques à mettre en rebut doivent être déposés dans un site de collecte agréé.
- Ces produits ne peuvent pas être jetés avec les déchets ménagers.
- Éviter d'exposer le jouet à l'humidité.

Gardez cette information!  
BRIO AB, Box 305, SE-201 23 Malmö, Sweden. Tel: +46 479 19 000.

Spanska

**BRIO**® Locomotora a pila



**Funciones eléctricas:**

- Pulse el botón de unidad/detención para que el motor avance. Pulse de nuevo y el motor se detendrá.

**Colocación de la pila:**

Esta locomotora es alimentada con una pila AA de 1,5 V. Abrir la tapa del compartimento de pila, utilizando un destornillador (ver la figura). Poner la pila nueva tal como se indica en la figura (+/-). Cierre la tapa y apriete el tornillo.

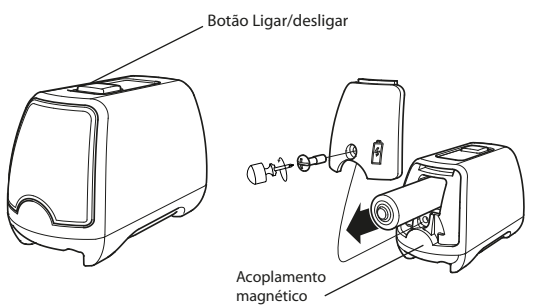
**!important!**

- No intentar nunca cargar pilas que no sean recargables.
- Las pilas recargables deben sacarse del juguete para cargarlas.
- Las pilas recargables deben recargarse bajo la supervisión de una persona adulta.
- No deben mezclarse pilas de tipos diferentes. Tampoco se deben mezclar pilas nuevas con viejas.
- Sólo deben emplearse pilas del mismo tipo o de tipo similar a las recomendadas.
- Colocar las pilas con la polaridad correcta.
- Las baterías gastadas deben sacarse de inmediato del juguete.
- Los polos no se deben cortocircuitar.
- Sacar las pilas del juguete si no se va a utilizar por un periodo prolongado.
- Las pilas agotadas y los productos eléctricos y electrónicos desechados se deben depositar en un lugar de recogida aprobado.
- Estos productos no se deben depositar en las basuras domésticas.
- No someter el juguete a humedad ni mojarlo.

¡Guarda esta información!  
BRIO AB, Box 305, SE-201 23 Malmö, Sweden. Tel: +46 479 19 000.

Portugisiska

**BRIO**® Locomotiva a pilhas



**Funções a pilhas do brinquedo:**

- Prima o botão drive/stop para fazer avançar o motor. Prima novamente o botão e o motor irá parar.

**Para mudar a pila:**

A locomotiva a pilhas é accionada por 1 pilha de 1,5 V, tipo AA. Use uma chave de fendas para abrir a tampa do compartimento da pilha (veja a ilustração). Instale a pila conforme mostrado na figura (+/-). Feche a tampa e aperte o parafuso.

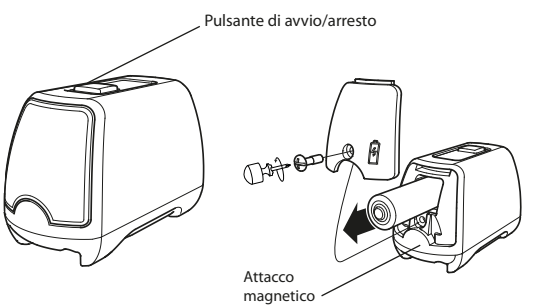
**Importantel!**

- Nunca tente recarregar pilhas que não sejam recarregáveis.
- As pilhas recarregáveis têm de ser retiradas do brinquedo antes de serem recarregadas.
- As pilhas recarregáveis devem ser recarregadas sob supervisão de um adulto.
- Não utilize pilhas de tipos diferentes. Não utilize ao mesmo tempo pilhas novas com pilhas usadas.
- Deve apenas utilizar pilhas recomendadas do mesmo tipo ou de tipo semelhante.
- Coloque os pólos das pilhas na posição correcta.
- Retire as pilhas gastas directamente do brinquedo.
- Não curto-circuite os pólos das pilhas.
- Remova as pilhas do brinquedo se não for utilizá-lo durante algum tempo.
- As baterias usadas e os produtos eléctricos ou electrónicos descartados, devem ser entregues em estações de recolha aprovadas. Esses produtos não devem ser juntos com o lixo doméstico.
- Não deixe que o brinquedo fique húmido ou molhado.

Guarde para futura referência!  
BRIO AB, Box 305, SE-201 23 Malmö, Sweden. Tel: +46 479 19 000.

Italienska

**BRIO**® Locomotiva a batteria



**Funzioni a batteria del giocattolo:**

- Per far avanzare il motore, premere il pulsante per azionare/fermare. Premere di nuovo per fermare il motore.

**Sostituzione della batteria:**

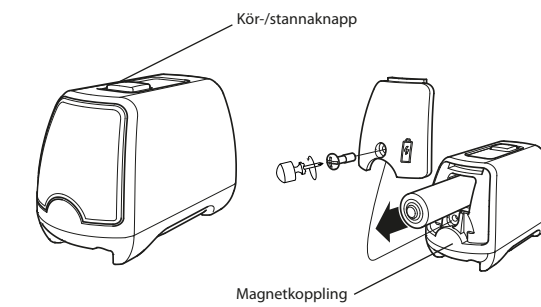
La locomotiva è azionata da 1 batteria tipo AA da 1,5 V. Aprire il coperchio della batteria per mezzo di un cacciavite (vedere figura). Installare la batteria come in figura (+/-). Chiudere il coperchio e serrare la vite.

**Importante:**

- Non ricaricare mai le batterie non ricaricabili.
- Prima di ricaricare le batterie ricaricabili, rimuoverle dal giocattolo.
- Le batterie ricaricabili devono sempre essere ricaricate in presenza di un adulto.
- Non utilizzare batterie di tipi diversi. Non utilizzare mai batterie vecchie e nuove contemporaneamente.
- Si raccomanda di utilizzare esclusivamente batterie nuove dello stesso tipo o equivalenti.
- Installare le batterie rispettando la polarità indicata.
- Quando le batterie sono scariche, rimuoverle immediatamente dal giocattolo.
- Non cortocircuitare i poli.
- Rimuovere sempre le batterie se si prevede di non utilizzare il giocattolo per un periodo prolungato.
- Consegnare le batterie scariche e i componenti elettrici ed elettronici a un centro di raccolta autorizzato. Non gettare mai questi componenti nei rifiuti domestici.
- Non esporre il giocattolo a umidità e non bagnarlo.

Conservare queste istruzioni!  
BRIO AB, Box 305, SE-201 23 Malmö, Sweden. Tel: +46 479 19 000.

**BRIO**® Batterilok



**Leksakens batteridrivna funktioner:**

- Tryck ner kör-/stannknappen för att tågnet ska gå framåt.
- Tryck igen och tågnet stannar.

**Vid byte av batteri:**

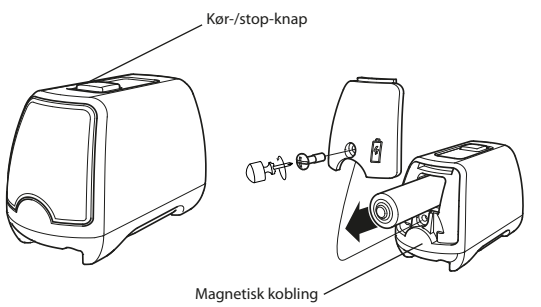
Batteriloket drivs av 1 x AA 1,5 V batteri. Använd en skruvmejsel för att öppna batteriluckan (se illustration). Installera batteriet enligt bilden (+/-). Stäng luckan och dra åt skruven.

**Viktigt!**

- Försök aldrig ladda batterier som inte är avsedda för detta.
- Laddningsbara batterier ska plockas ur produkten före laddning.
- Laddningsbara batterier får endast laddas under uppsikt av vuxen.
- Blanda aldrig olika batterityper. Blanda inte heller nya batterier med gamla.
- Endast rekommenderade batterier av samma eller likvärdig batterityp får användas.
- Installera batterierna med korrekt polaritet.
- När batterierna är förbrukade, ska de genast tas ur produkten.
- Polerna får inte kortslutas.
- Tag alltid ut batterierna om produkten inte används under en längre tid.
- Förbrukade batterier och kassade el- och elektronikprodukter ska lämnas på godkänd insamlingsställe. Dessa produkter får inte läggas som hushållsavfall.
- Undvik att utsätta batterierna för fukt eller väta.

Spara denna information!  
BRIO AB, Box 305, SE-201 23 Malmö, Sweden. Tel: +46 479 19 000.

**BRIO**® Batteridrevet lokomotiv



**Batteridrevne funktioner:**

- Tryk på knappen for at få lokomotivet til at køre fremad. Tryk på knappen igen for at få lokomotivet til at stoppe.

**Isætning av batteri:**

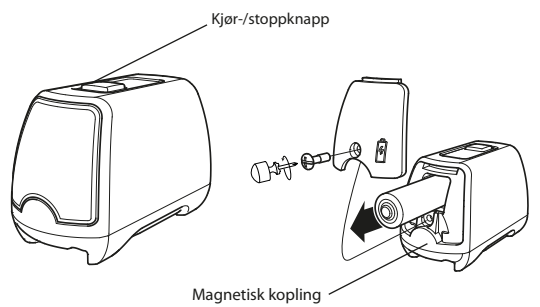
Lokomotivet drives af 2 x AA 1,5 V batterier. Brug en skruetrækker til at åbne dækslet til batterirummet (se illustration). Placer altid nye batterier som vist (+/-). Luk dækslet, og stram skruen.

**Vigtigt!**

- Batterier bør kun sættes og udskiftes af voksne.
- Forsøg aldrig at genoplade batterier, som ikke er beregnet til det.
- Genopladelige batterier skal tages ud af produktet før opladning.
- Genopladelige batterier må kun oplades under, når der er en voksen til stede.
- Bland aldrig forskellige batterityper. Bland heller ikke nye og gamle batterier.
- Der må kun bruges anbefalede batterier af samme eller lignende batteritype.
- Installer batterierne med korrekt polaritet.
- Når batterierne er opbrugt, skal de straks tages ud af produktet.
- Polerne bør ikke kortsluttes.
- Tag altid batterierne ud, hvis produktet ikke er i brug i længere tid.
- Brugte batterier og kasserede el- og elektronikprodukter skal indleveres på et godkendt indsamlingssted. Disse produkter må ikke smides ud som husholdningsaffald.
- Undgå at udsætte batterierne for fugt eller væske.

Gem denne information!  
BRIO AB, Box 305, SE-201 23 Malmö, Sweden. Tel: +46 479 19 000.

**BRIO**® Batteridrevet lokomotiv



**Batteridrevne funksjoner:**

- Trykk på knappen for at få lokomotivet til å kjøre forover. Trykk på knappen igjen for at få lokomotivet til å stoppe.

**Innsætning av batterier:**

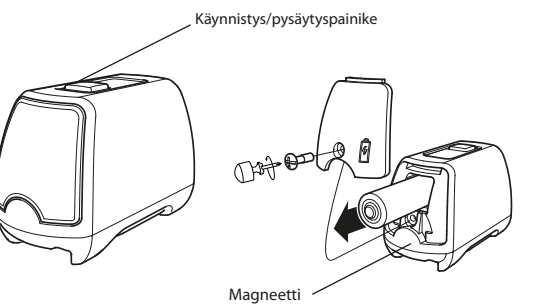
Lokomotivet drives av 2 x AA 1,5 V batterier. Bruk en skrutrekker til å åpne batteridekslet (se bildet). Det nye batteriet skal settes inn som anvisst (+/-). Sett på dekslet og stram skruen.

**Viktig!**

- Bare voksne bør sette i og bytte batterier.
- Ikke prøv å lade batterier som ikke er oppladbare.
- Du må ta ut oppladbare batterier fra produktet før lading.
- Oppladbare batterier kan bare lades opp under oppsikt av en voksen.
- Du må aldri blande ulike batterityper. Ikke bland nye batterier med gamle.
- Bare anbefalte batterier av samme eller likeverdig batteritype kan brukes.
- Sett i batteriene med polene rett vei.
- Når batteriene er oppbrukt, bør de øyeblikkelig tas ut av produktet.
- Polene bør ikke kortsluttes.
- Ta alltid ut batteriene hvis produktet ikke skal brukes på lang tid.
- Brukte batterier og kasserte produkter eller elektronikprodukter skal leveres på et godkjent innsamlingssted. Disse produktene skal ikke kastes som husholdningsavfall.
- Ikke utsatt batteriene for fuktighet eller væte.

Ta vare på denne informasjonen!  
BRIO AB, Box 305, SE-201 23 Malmö, Sweden. Tel: +46 479 19 000.

**BRIO**® Paristoveturi



**Lelun paristokäyttöiset toiminnot:**

- Paina käynnistys/pysäytyspainiketta moottorin käynnistämiseksi. Paina uudestaan moottorin sammuttamiseksi.

**Pariston asennus:**

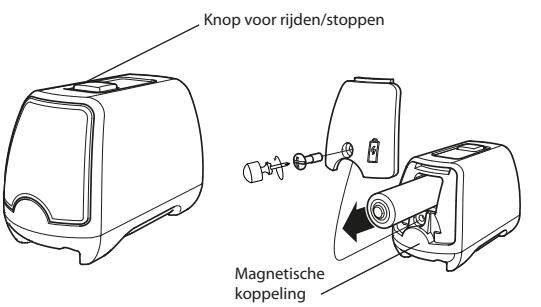
Veturi toimii 1 x AA 1,5 V paristolla. Avaa veturin takana oleva paristoluukku (ks. kuva). Aseta paristo kuvan osoittamalla tavalla (+/-). Sulje kansi ja kiristä ruuvi.

**Tärkeää:**

- Älä koskaan lataa ei-ladattavia paristoja.
- Ladattavat paristot on poistettava luvusta lataamisen ajaksi.
- Ladattavat paristot on ladattava aikuisen valvonnassa.
- Älä käytä erityyppisiä paristoja yhtä aikaa. Älä käytä uusia ja vanhoja paristoja yhdessä.
- Käytä vain suositeltuja tai vastaavanlaisia paristoja.
- Aseta paristojen navat oikeisiin.
- Poista tyhjästä paristot välittömästi luvusta.
- Paristonajoja ei saa oikosuikaa.
- Poista aina paristot, jos luvusta ei käytetä pitkään aikaan.
- Käytetyt paristot ja käytöstä poistetut sähkö- ja elektronikkatuotteet on toimitettava hyväksytyyn keräyspisteeseen. Näitä tuotteita ei saa hävittää talousjätteen mukana.
- Älä päästä luvua kastumaan.

Talenna tämä tiedote!  
BRIO AB, Box 305, SE-201 23 Malmö, Sweden. Tel: +46 479 19 000.

**BRIO**® Locomotief op batterijen



**Speelfuncties op batterijen:**

- Druk op de knop voor rijden/stoppen om de locomotief vooruit te laten gaan. Druk nogmaals op de knop om de locomotief te stoppen.

**Batterijen plaatsen:**

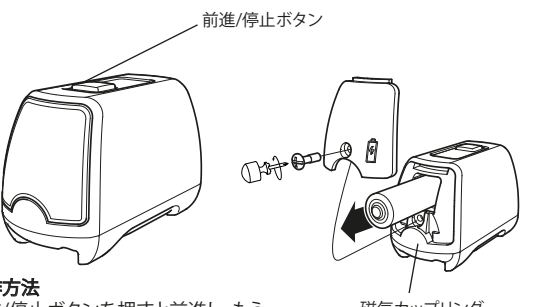
De locomotief wordt aangedreven door 1xAA batterij van 1,5 V. Gebruik een schroevendraaier om het batterijcompartiment (zie afbeelding). Plaats de batterij volgens de afbeelding (+/-). Sluit het compartiment en draai de schroef vast.

**Belangrijk!**

- Probeer niet-oplaadbare batterijen nooit op te laden.
- Oplaadbare batterijen moeten voor het opladen uit het speelgoed worden verwijderd.
- Oplaadbare batterijen moeten worden opgeladen onder toezicht van een volwassene.
- Gebruik geen verschillende types batterijen. Gebruik geen oude en nieuwe batterijen door elkaar.
- Er mogen alleen aanbevolen batterijen van hetzelfde of een gelijkwaardig batterijtype worden gebruikt.
- Plaats de polen van de batterijen juist.
- Verwijder lege batterijen direct uit het speelgoed.
- De voedingsklemmen mogen niet kortgesloten worden.
- Verwijder de batterijen als het speelgoed langere tijd niet wordt gebruikt.
- Breng lege batterijen en afgedankte elektrische en elektronica-producten naar goedkeurende inzamelpunten. Deze producten mogen niet als huishoudelijk afval worden behandeld.
- Laat het speelgoed niet nat of vochtig worden.

A.u.b. bewaren voor toekomstig gebruik!  
BRIO AB, Box 305, SE-201 23 Malmö, Sweden. Tel: +46 479 19 000.

**BRIO**®



**操作方法**

前進/停止ボタンを押すと前進し、もう一度押すと停止します。

**電池の交換方法**

- 1)単 3 電池を 1 個ご用意ください。
- 2)スイッチをオフにします。
- 3)ドライバーで図のようにネジをゆるめ、カバーを取り外します。
- 4)新しい電池と+（プラス）マイナスを正しく交換してください。
- 5)カバーを元に戻し、ネジを締めてください。

**ご注意!**

- 保護者のもとで遊ばせてください。
- ご使用にならないときはスイッチをオフにしてください。
- 充電式電池以外は絶対に充電しないでください。
- 充電式電池は必ず本体から取り外して、大人の手で充電してください。
- 違うタイプや古い電池と新しい電池を一緒に使しないでください。
- 推奨されたあるいは同等の電池のみ使用してください。
- 電池は+（プラス）マイナスを正しくセットしてください。
- 電池と本体の接触部をショートさせないでください。
- 長期間ご使用にならない時は電池を取り出して、所定の廃棄場所にお捨ててください。
- 使用済みの電池はすぐに本体から取りはずし、適切に処理してください。

この説明書は大切に保管してください!

Svenska

Danska

Norska

Finska

Holländska

Japanska